

Descripción

Conjunto street workout, elementos de ejercicios físico para la práctica de la calistenia compuesto por tres barras de dominadas, escalera horizontal, ejercicio de flexiones.
Medidas reglamentarias conforme a la normativa europea EN 16630:2015.

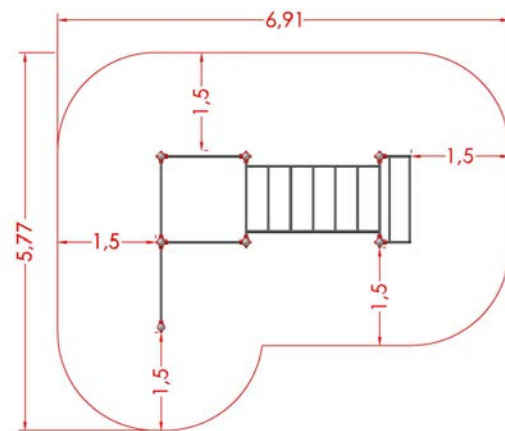
Materiales

- Estructura en acero galvanizado de Ø100mm con acabado en pintura de poliéster termolacada.
- Barras de ejercicio en acero galvanizado de Ø40 con tratamiento rugoso y antideslizante.
- Abrazaderas en aluminio.
- Tornillería, elementos de fijación y sujeción en acero cincado.

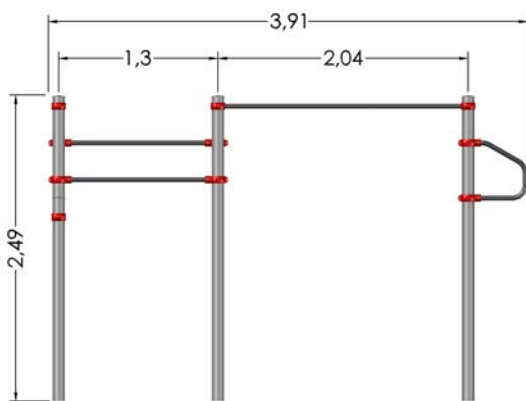


**ESTATURA
DE USO
RECOMENDADA**
>1,4 metros

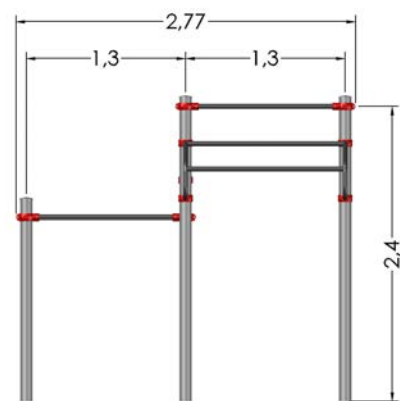
repuesto
permanente



PLANTA Y ÁREA DE SEGURIDAD



ALZADO



PERFIL

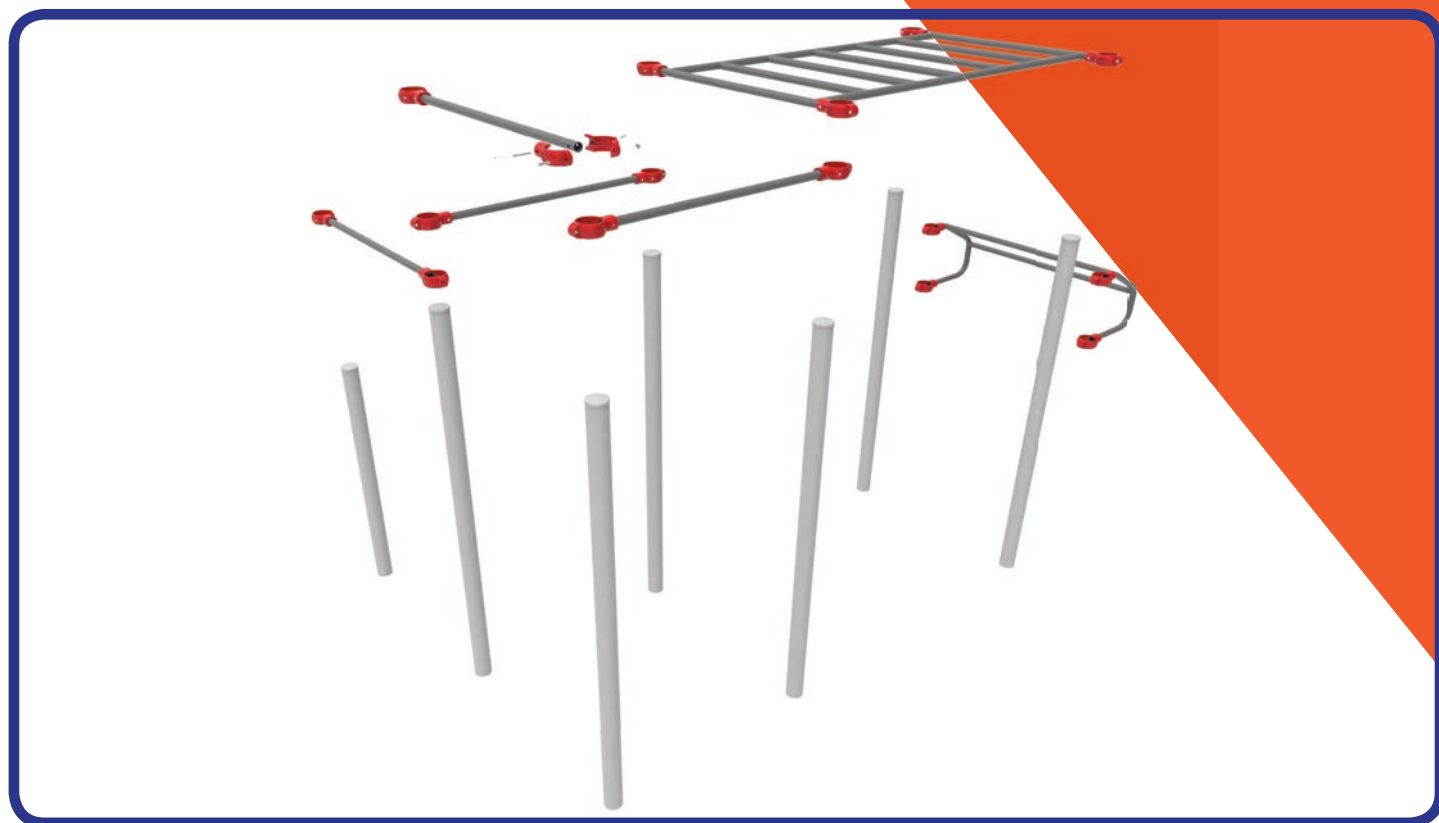
Dimensiones generales

CERTIFICADO TÜV:

Unidades en metros

street workout circuitos biosaludables

EXPLOSIONADO



MANTENIMIENTO

Se deben registrar de forma periódica las revisiones, mantenimientos y actuaciones que permitirán que este equipo se mantenga en perfectas condiciones más allá del período de garantía que se le ofrece desde origen. Para ello dispone de los siguientes documentos:

El ANEXO I "Ficha de Inspección Visual Rutinaria Street Workout" le sirve para hacer una inspección del elemento y reseñar deterioros apreciables a simple vista.

-En función de la zona en la que se instale, esta revisión ocular puede llegar a ser necesaria de forma diaria.

El ANEXO II "Ficha de Inspección Funcional Street Workout" corresponde a una revisión mas a fondo del equipo, de elementos tales como cimentaciones, anclajes, engranajes así como observar el desgaste de las piezas.

-Para este tipo de revisión se recomienda una periodicidad de entre 1 y 3 meses. Dicha revisión se complementaria con una inspección anual en la que se comprobará la seguridad de todos los elementos que conforman el equipo, al igual que los cimientos, superficies o el pudrimiento de partes del equipo.

Y en tercer lugar estaría el mantenimiento del equipo en cuestión y corregir posibles defectos para así restablecer el nivel de seguridad exigible para este tipo de equipos. Dentro de los elementos que deben ser inspeccionados cabe destacar: ajuste de piezas de unión, pinturas y tratamientos superficiales, lubricación de cojinetes, marcado de los elementos para garantizar el nivel mínimo de las superficies de absorción de impactos y reponer dichas superficies con los materiales adecuados, limpieza, retirar residuos peligrosos (cristales, piedras, metales, etc) y acondicionamiento de las zonas de libre circulación dentro del área de ejercicios.

Para ello tenemos el ANEXO III "Ficha de Inspección Anual Principal Street Workout" y en esta se incluyen acciones como: sustitución de piezas, soldadura o renovación de piezas, sustitución de piezas defectuosas o muy desgastadas y la sustitución de elementos estructurales defectuosos o muy desgastados.

CIMENTACIÓN

