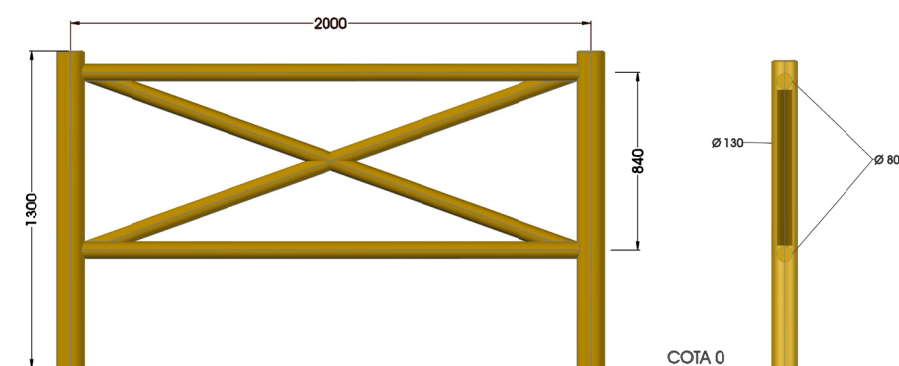


### Descripción

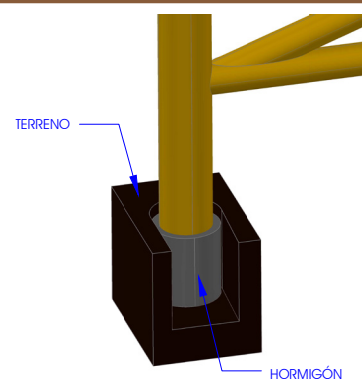
Valla de madera.

### Materiales:

- Madera con tratamiento autoclave 4.
- Anclaje: Postes a tierra recubiertos con zapata de hormigón.



Dimensiones generales



Cimentación

Unidades en milímetros