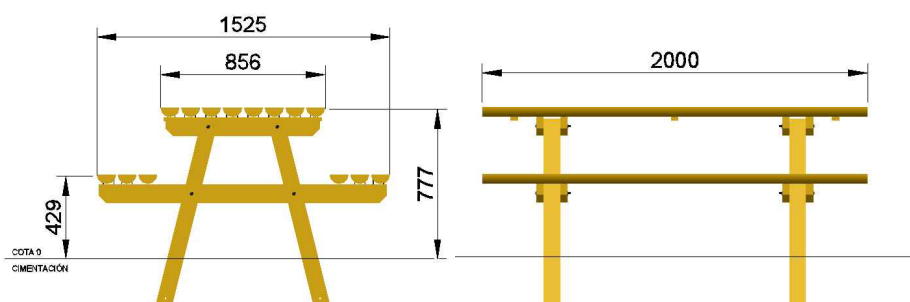


Descripción

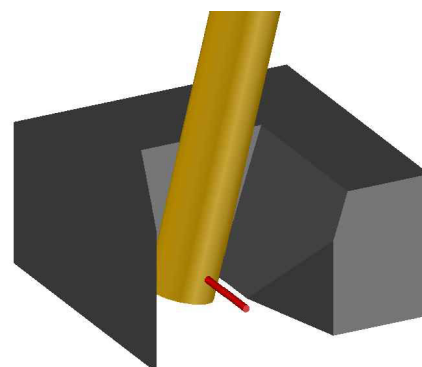
Mesa tipo pique-nique.

Materiales

- Estructuras en madera tratada en autoclave.
- Postes y listones en medias cañas de 2000 x 120 mm.
- Anclaje: postes en dado de hormigón enterrados bajo tierra.



Dimensiones generales



Cimentación

Unidades en metros