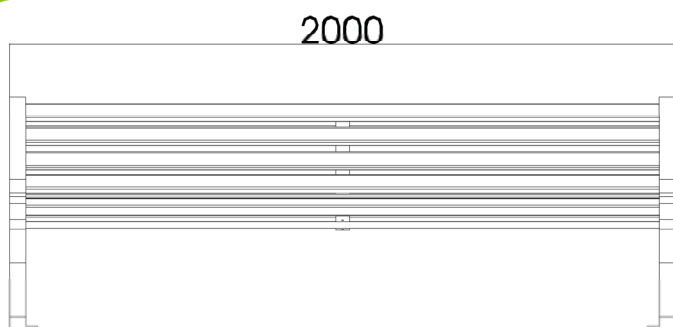


Descripción

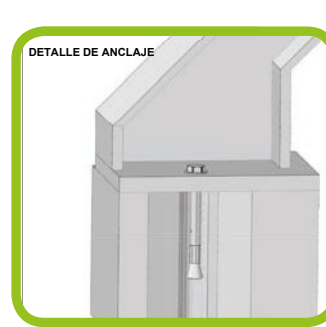
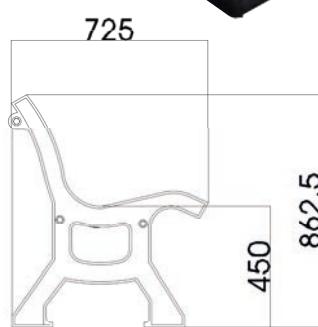
Banco modelo "Toledo".

Materiales

- Pies de fundición pintados en oxiron.
- Listones de madera tropical de 2000 x 45 x 45 mm, tintada con tratamiento fungicida.
- Tornillería en acero zincado.
- Pernos de anclaje 8 x 80 mm.



Dimensiones generales



Cimentación