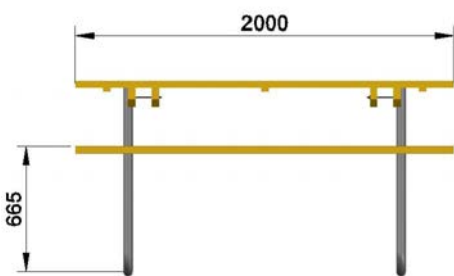


Descripción

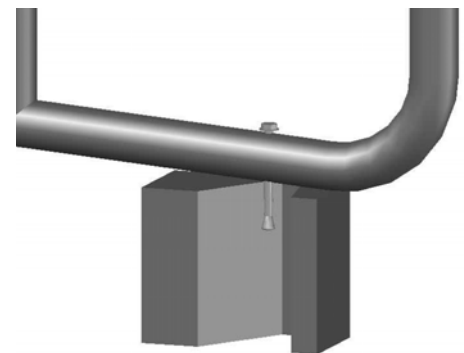
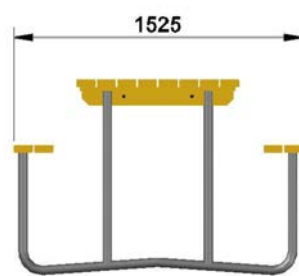
Mesta tipo pique-nique.

Materiales

- Tablones de 2000 x 190 x 45 mm. en madera tratada en autoclave o en madera tropical.
- Estructura en tubo de acero de 50 mm. de diámetro.
- Anclaje: Perno de rosca interna de 8 x 100 mm.



Dimensiones generales



Anclaje

Unidades en metros