

Descripción

Pirámide para trepar con cuerdas.

Materiales

- Estructuras en aluminio, madera laminada o acero.
- Paneles de HPL o Polietileno de 10, 15 y 19 mm.



4,6x4,1



1,6x1,1x2,0



16,6 m²



2,03



1,1x2,0x0,1



73 Kg.



EDAD DE
USO
RECOMENDADA
<3 años



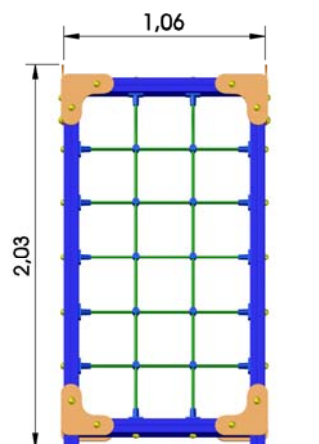
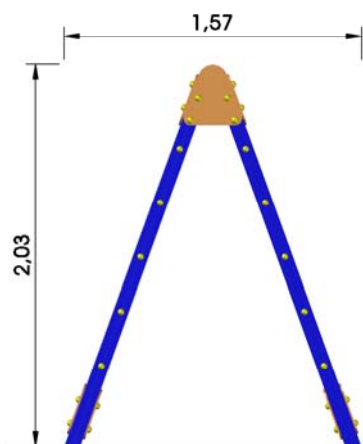
REPUESTO
permanente



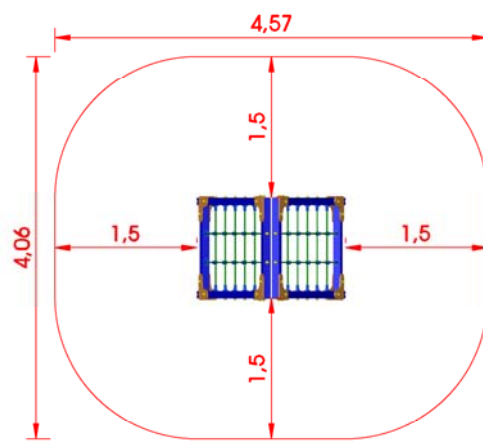
ascender



ejercitarse



Dimensiones generales



Área Seg.

Unidades en metros

MATERIALES

ESTRUCTURA (según elección)

Poste en perfil de aleación de aluminio 6063 T5 de espesor de 3 mm. y medidas de 80 x 80 mm. Tratamiento de superficie con certificado de calidad europeo "Sea-Side", "Qualicoat" y "Qualideco" para el proceso de lacado de pintura y certificado "EWWA-EURAS" para el proceso de anodizado.

ó
Madera laminada tratada en autoclave vacío y presión (riesgo IV), adaptada a la normativa europea PRE/227/2003 y certificada por FCBA Instituto tecnológico. Acabado: Tres capas de barniz acuoso pigmentado de naturaleza acrílica. Es un producto dotado de gran flexibilidad y resistencia a condiciones ambientales desfavorables, además de incorporar en su fórmula elementos filtrantes de radiación U.V y carga antibiológica.

PANELES (según elección)

H.PL.: Tablero laminado de alta presión (HPL) fabricado según norma EN 438; compuesto por celulosa e impregnado de resinas termoendurecibles y prensado a alta presión y temperatura. Su núcleo interior es de color negro standard.

ó
HDPE: Polietileno de alta densidad en una o dos capas con acabado rugoso, apto para exterior e interior. Ventajas: Fácil limpieza de graffitis, protección UV, no se astilla, no necesita mantenimiento, 100% reciclable y no tóxico, alta resistencia a la humedad.

PLÁSTICOS

Toboganes en polietileno. Alta resistencia a los rayos UV. No necesita mantenimiento. Excelente comportamiento al impacto. Material reciclable 100%. PE.

Piedras de escalada de poliresina con arandela de metal insertada. Varios colores. Dos puntos de fijación para evitar caídas.

Volante de barco moldeado en inyección de PP. Pieza entera. Diámetro de 350 mm.

Volante moldeado en inyección de PP. Pieza entera. Diámetro de 350 mm.

Nudos, enganches y agarradores de polímero PA6 Dinalon Natural realizados en inyección termoplástica.

Tapón crubretornillos de polímero PA6 Dinalon Natural realizados en inyección termoplástica.

Tapón cubrepostes de polímero PA6 Dinalon Natural realizados en inyección termoplástica.

Escuadra de plástico de polímero PA6 Dinalon Natural realizados en inyección termoplástica.

Cuerda de 16 mm. de diámetro resistente al vandalismo y armada con alma de acero.

METAL

Poste en perfil de aleación de aluminio 6063 T5 de espesor de 3 mm. y medidas de 80 x 20 mm. Tratamiento de superficie con certificado de calidad europeo "Sea-Side", "Qualicoat" y "Qualideco" para el proceso de lacado de pintura y certificado "EWWA-EURAS" para el proceso de anodizado.

Escalones en aleación de aluminio 6005 T6 de espesor 5 mm. con huella de pisada de 130 mm.

Bajadas de bomberos realizadas en acero inoxidable.

Perfiles de acero acabados en frío. Diferentes tipos de aleaciones en función de medidas y espesor. Posterior tratamiento de galvanizado para uso en exteriores.

Acabado para elementos metálicos: Pintura de poliéster lacada al horno y termoendurecida.

TORNILLERÍA Y CADENAS

Cadenas zincadas de acero al carbono de eslabón corto. Espesor nominal 5 mm., paso 18,5 mm. y ancho 17 mm. Conforme a DIN 766.

Garrotas de anclaje de acero trellado de 8,8 mm. y 12,5 mm.

Tornillería, elementos de fijación y sujección en acero zincado.

MANTENIMIENTO

Se deben registrar de forma periódica las revisiones, mantenimiento y actuaciones que permitirán que este elemento se mantenga en perfectas condiciones más allá del periodo de garantía que se le ofrece desde origen. Para ello dispone de los siguientes documentos:

El ANEXO I "Ficha de Inspección Ocular de Rutina del Área de Juego" le sirve para hacer una inspección del elemento y reseñar deterioros apreciables a simple vista.

*En función de la zona en la que se instale, esta revisión ocular puede llegar a ser necesaria de forma diaria.

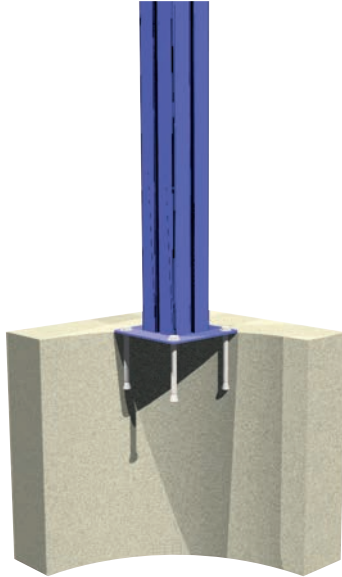
El ANEXO II "Ficha de Inspección Funcional del Equipo" corresponde a una revisión más a fondo del modular, de elementos tales como cimentaciones, anclajes, engranajes así como observar el desgaste de las piezas.

*Para este tipo de revisión se recomienda una periodicidad de entre 1 y 3 meses. Dicha revisión se complementaría con una inspección anual en la que se comprobará la seguridad de todos los elementos que conforman el modular, al igual que los cimientos, superficies o el pudrimiento de partes del equipo.

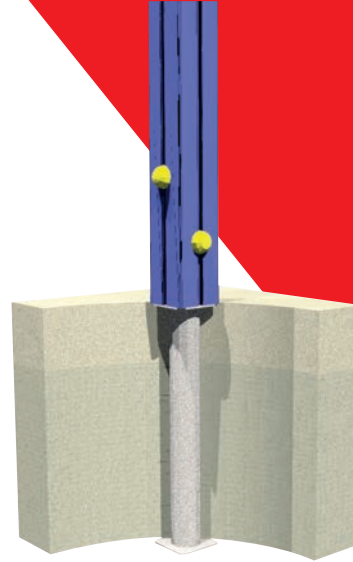
Y en tercer lugar estaría el mantenimiento del elemento en cuestión y corregir posibles defectos para así restablecer el nivel de seguridad exigible para este tipo de juegos. Dentro de los elementos que deben ser inspeccionados cabe destacar:

ajuste de piezas de unión, pinturas y tratamientos superficiales, lubricación de cojinetes, marcado de los elementos para garantizar el nivel mínimo de las superficies de absorción de impactos y reponer dichas superficies con los materiales adecuados, limpieza, retirar residuos peligrosos (cristales, piedras, metales, etc) y acondicionamiento de las zonas de libre circulación dentro del área de juego.

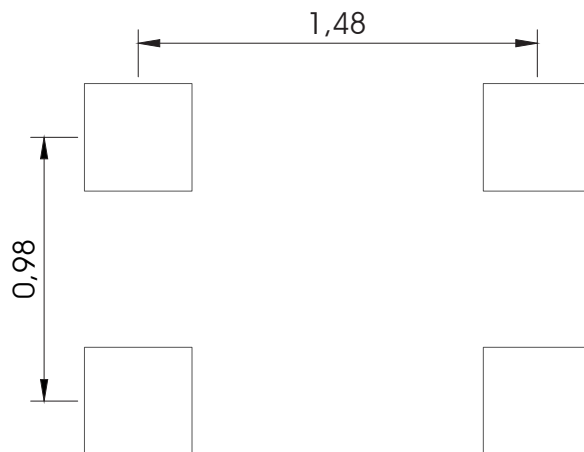
Para ello tenemos el ANEXO III "Ficha de Mantenimiento Correctivo" y en esta se incluyen acciones como: Sustitución de piezas, soldadura o renovación de piezas, sustitución de piezas defectuosas o muy desgastadas y la sustitución de elementos estructurales defectuosos o muy desgastados.



Anclaje con perno de rosca interna de 8x80mm. para suelo de hormigón.



Anclaje para suelo blando de tubo metálico galvanizado enterrado en dado de hormigón de 400x400x300mm cubierto de arena.



*Todos los agujeros de cimentación tienen unas medidas de 400x400 salvo en caso de que esté especificada otra medida diferente.