



MORETA

PI-1177

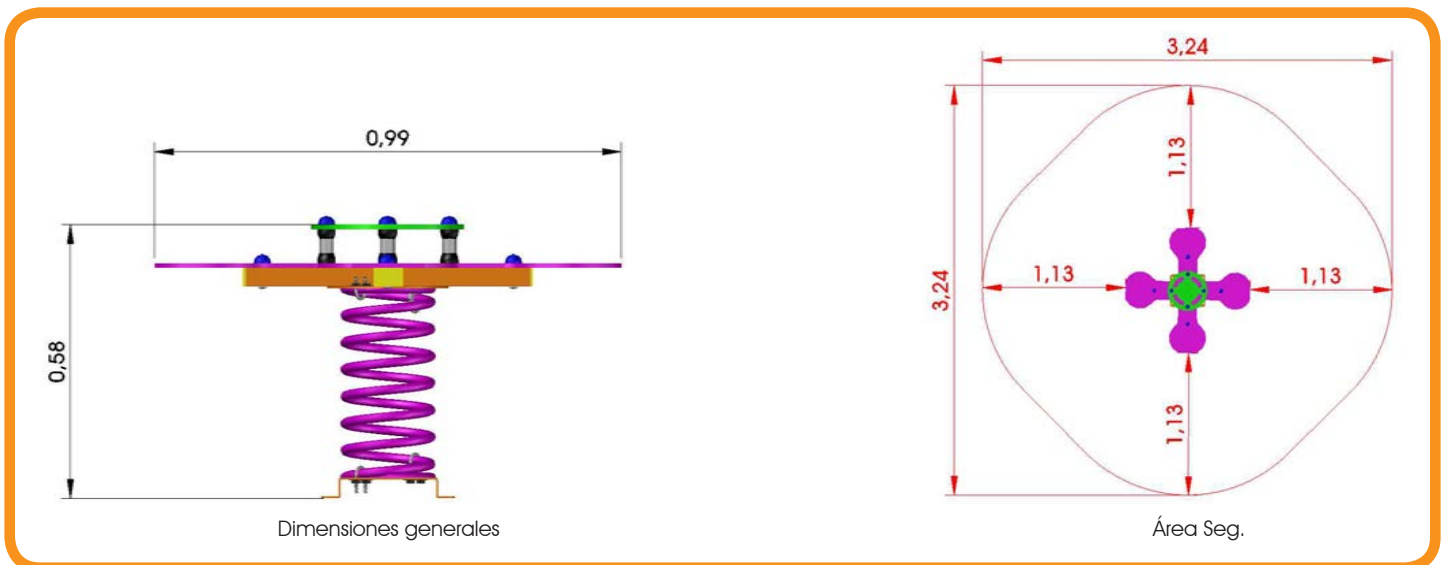
Descripción

Balancín de cuatro plazas.

Materiales

- Paneles de HPL o Polietileno de 10, 15 y 19 mm.
- Muelle en acero de 400 x 200 x 20 mm.

3,2x3,2	0,9x0,6x0,9	7,6 m ²	0,6
0,9x0,6x0,9	27 Kg.	EDAD DE USO RECOMENDADA Todas	REPUESTO permanente
balancearse			



Unidades en metros

Edición 2019



CERTIFICADO TÜV:
Z2 11 10 51630 023

balancines y muelles parques infantiles



Características

MATERIALES

ESTRUCTURA

Muelles realizados en barra de acero redonda estirada de diámetro 20 mm. y un alargamiento de 8,6%. Posterior acabado en proceso de granallado y recubierto con termoplástico PPA 571.
Cazoleta de acero con forma de omega de espesor 4 mm.

PANELES (según elección)

H.P.L.: Tablero laminado de alta presión (HPL) fabricado según norma EN 438; compuesto por celulosa e impregnado de resinas termoendurecibles y prensado a alta presión y temperatura. Su núcleo interior es de color negro standard.

ó
HDPE: Polietileno de alta densidad en una o dos capas con acabado rugoso, apto para exterior e interior. Ventajas: Fácil limpieza de graffitis, protección UV, no se astilla, no necesita mantenimiento, 100% reciclable y no tóxico, alta resistencia a la humedad.

PLÁSTICOS

Nudos, enganches y agarradores de polímero PA6 Dinalon Natural realizados en inyección termoplástica.
Tapón crubretornillos de polímero PA6 Dinalon Natural realizados en inyección termoplástica.

METAL

Perfiles de acero acabados en frío. Diferentes tipos de aleaciones en función de medidas y espesor. Posterior tratamiento de galvanizado para uso en exteriores.
Acabado para elementos metálicos: Pintura de poliéster lacada al horno y termoendurecida.
Soporte de balancín en acero inoxidable.

TORNILLERÍA Y CADENAS

Garrofas de anclaje de acero trefilado de 8,8 mm. y 12,5 mm.
Tornillería, elementos de fijación y sujeción en acero zincado.

MANTENIMIENTO

Se deben registrar de forma periódica las revisiones, mantenimiento y actuaciones que permitirán que este elemento se mantenga en perfectas condiciones más allá del periodo de garantía que se le ofrece desde origen. Para ello dispone de los siguientes documentos:

El ANEXO I "Ficha de Inspección Ocular de Rutina del Área de Juego" le sirve para hacer una inspección del elemento y reseñar deterioros apreciables a simple vista.

*En función de la zona en la que se instale, esta revisión ocular puede llegar a ser necesaria de forma diaria.

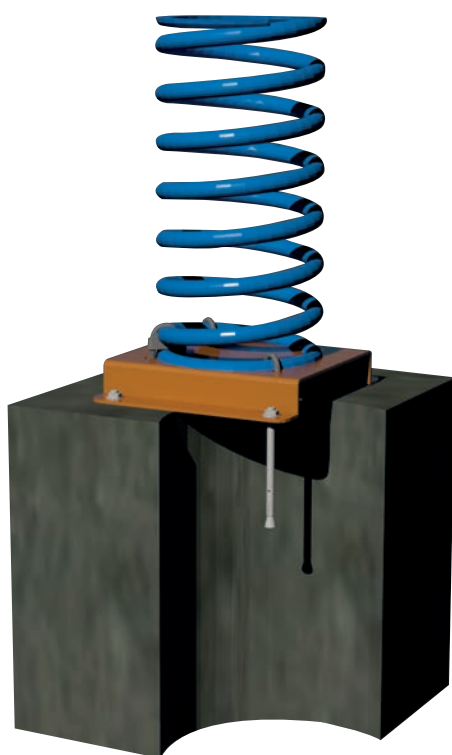
El ANEXO II "Ficha de Inspección Funcional del Equipo" corresponde a una revisión mas a fondo del modular, de elementos tales como cimentaciones, anclajes, engranajes así como observar el desgaste de las piezas.

*Para este tipo de revisión se recomienda una periodicidad de entre 1 y 3 meses. Dicha revisión se complementaria con una inspección anual en la que se comprobará la seguridad de todos los elementos que conforman el modular, al igual que los cimientos, superficies o el pudrimiento de partes del equipo.

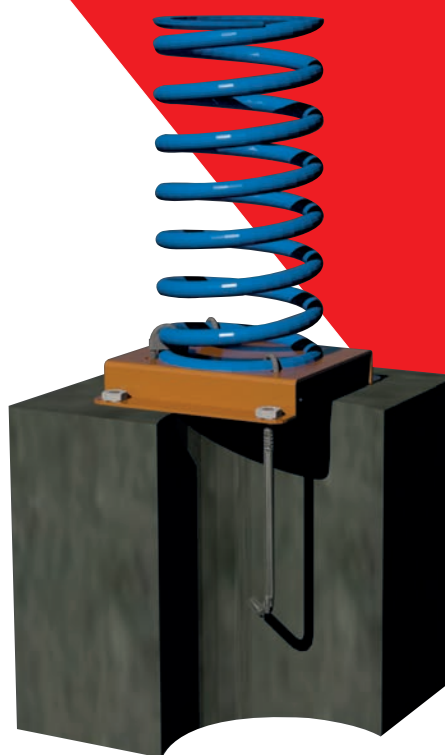
Y en tercer lugar estaría el mantenimiento del elemento en cuestión y corregir posibles defectos para así restablecer el nivel de seguridad exigible para este tipo de juegos. Dentro de los elementos que deben ser inspeccionados cabe destacar:

ajuste de piezas de unión, pinturas y tratamientos superficiales, lubricación de cojinetes, marcado de los elementos para garantizar el nivel mínimo de las superficies de absorción de impactos y reponer dichas superficies con los materiales adecuados, limpieza, retirar residuos peligrosos (cristales, piedras, metales, etc) y acondicionamiento de las zonas de libre circulación dentro del área de juego.

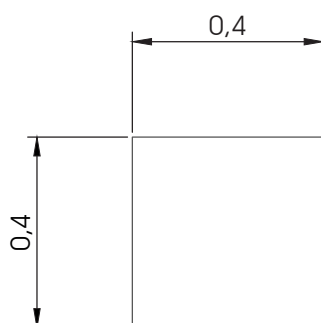
Para ello tenemos el ANEXO III "Ficha de Mantenimiento Correctivo" y en esta se incluyen acciones como: Sustitución de piezas, soldadura o renovación de piezas, sustitución de piezas defectuosas o muy desgastadas y la sustitución de elementos estructurales defectuosos o muy desgastados.



Anclaje con perno de rosca interna de 12 x 100 mm. para suelo de hormigón.



Anclaje con garrota de 250 mm. en dado de hormigón de 400 x 400 x 400 mm. para suelo de arena.



*Todos los agujeros de cimentación tienen unas medidas de 400 x 400 x 400 mm. salvo en caso de que esté especificada otra medida diferente.