



# MORETA

# PI-3131

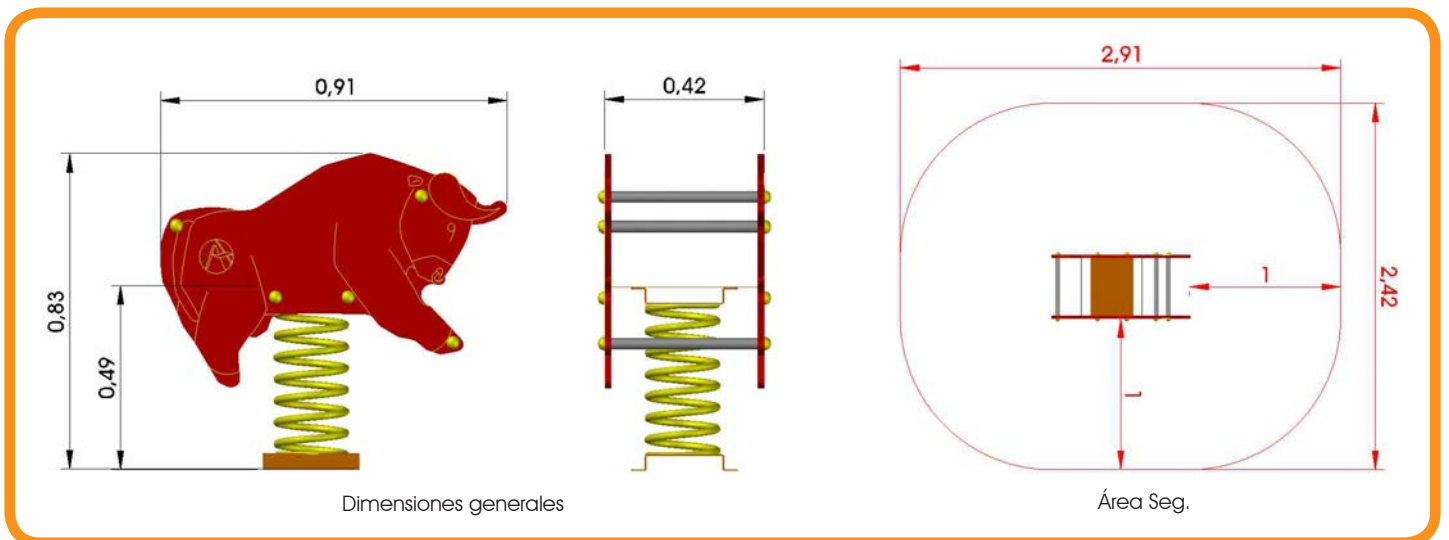
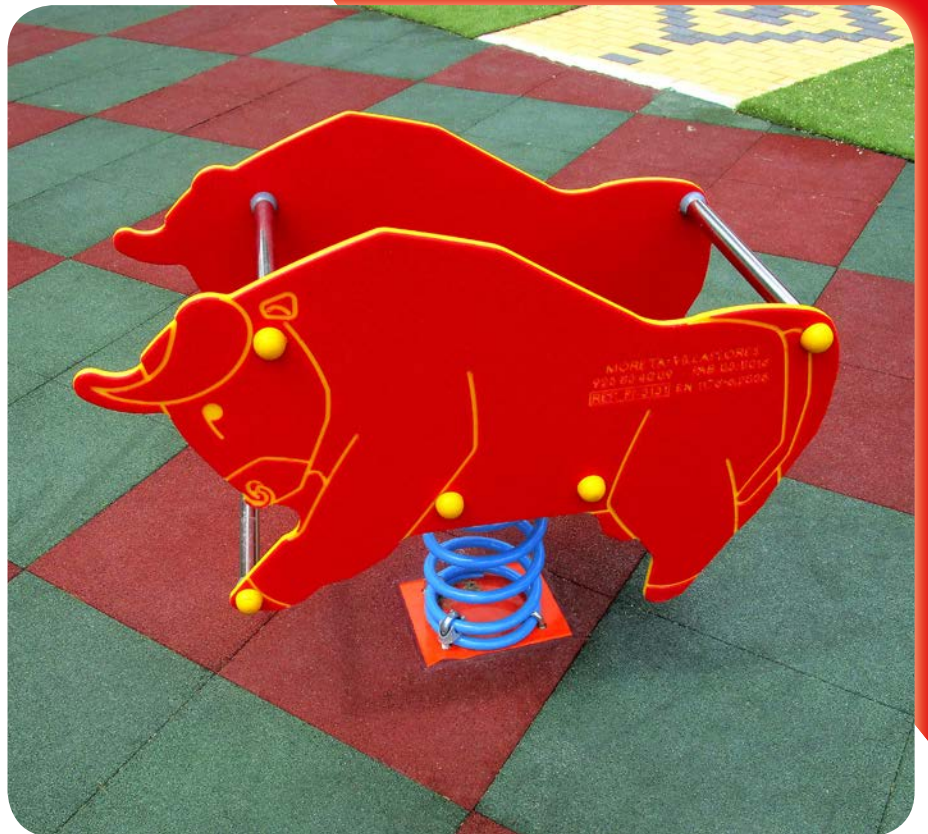
### Descripción

Balancín de muelle modelo "Toro".

### Materiales

- Paneles de HPL o Polietileno de 10, 15 y 19 mm.
- Muelles en acero de 400 x 200 x 20 mm.

2,4x2,9	0,9x0,4x0,6	6,2 m <sup>2</sup>	0,5
0,9x0,4x0,6	26 Kg.	EDAD DE USO RECOMENDADA Todas	REPUESTO permanente
balancearse			



Unidades en metros

Edición 2019



**CERTIFICADO TÜV:**  
**Z2 11 10 51630 023**

balancines y muelles parques infantiles



# Características

## MATERIALES

### ESTRUCTURA

Muelles realizados en barra de acero redonda estirada de diámetro 20 mm. y un alargamiento de 8,6%. Posterior acabado en proceso de granallado y recubierto con termoplástico PPA 571.  
Cazoleta de acero con forma de omega de espesor 4 mm.

### PANELES (según elección)

H.P.L.: Tablero laminado de alta presión (HPL) fabricado según norma EN 438; compuesto por celulosa e impregnado de resinas termoendurecibles y prensado a alta presión y temperatura. Su núcleo interior es de color negro standard.

ó  
HDPE: Polietileno de alta densidad en una o dos capas con acabado rugoso, apto para exterior e interior. Ventajas: Fácil limpieza de graffitis, protección UV, no se astilla, no necesita mantenimiento, 100% reciclable y no tóxico, alta resistencia a la humedad.

### PLÁSTICOS

Nudos, enganches y agarradores de polímero PA6 Dinalon Natural realizados en inyección termoplástica.  
Tapón crubretornillos de polímero PA6 Dinalon Natural realizados en inyección termoplástica.

### METAL

Perfiles de acero acabados en frío. Diferentes tipos de aleaciones en función de medidas y espesor. Posterior tratamiento de galvanizado para uso en exteriores.

Acabado para elementos metálicos: Pintura de poliéster lacada al horno y termoendurecida.

Soporte de balancín en acero inoxidable.

### TORNILLERÍA Y CADENAS

Garrotes de anclaje de acero trefilado de 8,8 mm. y 12,5 mm.

Tornillería, elementos de fijación y sujeción en acero zincado.

## MANTENIMIENTO

Se deben registrar de forma periódica las revisiones, mantenimiento y actuaciones que permitirán que este elemento se mantenga en perfectas condiciones más allá del periodo de garantía que se le ofrece desde origen. Para ello dispone de los siguientes documentos:

El ANEXO I "Ficha de Inspección Ocular de Rutina del Área de Juego" le sirve para hacer una inspección del elemento y reseñar deterioros apreciables a simple vista.

\*En función de la zona en la que se instale, esta revisión ocular puede llegar a ser necesaria de forma diaria.

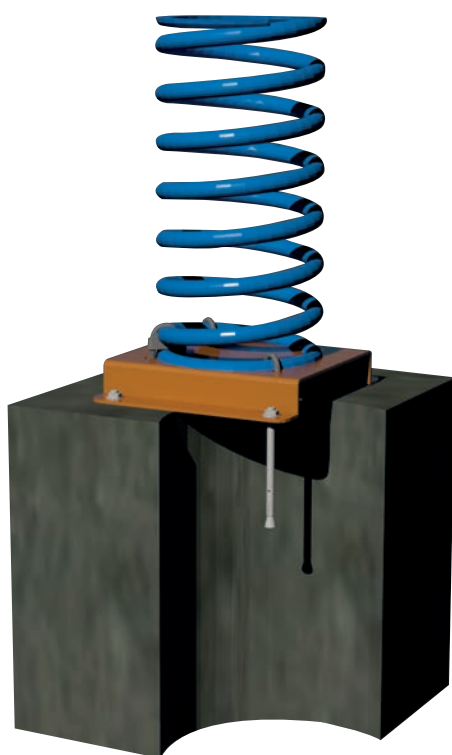
El ANEXO II "Ficha de Inspección Funcional del Equipo" corresponde a una revisión mas a fondo del modular, de elementos tales como cimentaciones, anclajes, engranajes así como observar el desgaste de las piezas.

\*Para este tipo de revisión se recomienda una periodicidad de entre 1 y 3 meses. Dicha revisión se complementaria con una inspección anual en la que se comprobará la seguridad de todos los elementos que conforman el modular, al igual que los cimientos, superficies o el pudrimiento de partes del equipo.

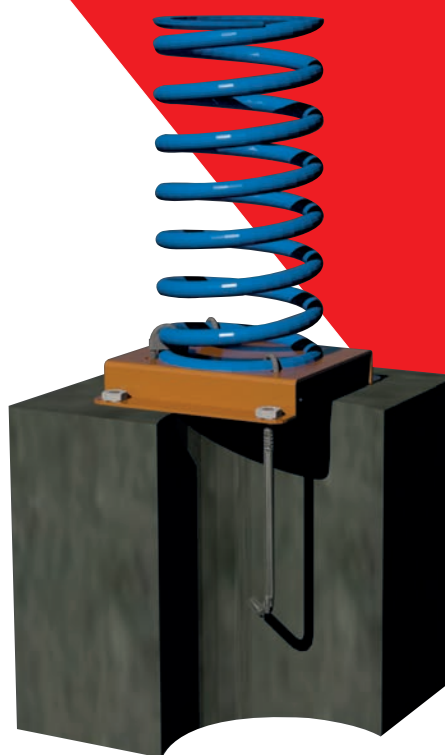
Y en tercer lugar estaría el mantenimiento del elemento en cuestión y corregir posibles defectos para así restablecer el nivel de seguridad exigible para este tipo de juegos. Dentro de los elementos que deben ser inspeccionados cabe destacar:

ajuste de piezas de unión, pinturas y tratamientos superficiales, lubricación de cojinetes, marcado de los elementos para garantizar el nivel mínimo de las superficies de absorción de impactos y reponer dichas superficies con los materiales adecuados, limpieza, retirar residuos peligrosos (cristales, piedras, metales, etc) y acondicionamiento de las zonas de libre circulación dentro del área de juego.

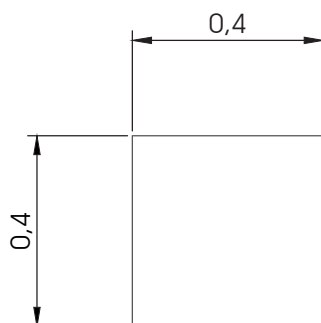
Para ello tenemos el ANEXO III "Ficha de Mantenimiento Correctivo" y en esta se incluyen acciones como: Sustitución de piezas, soldadura o renovación de piezas, sustitución de piezas defectuosas o muy desgastadas y la sustitución de elementos estructurales defectuosos o muy desgastados.



Anclaje con perno de rosca interna de 12 x 100 mm. para suelo de hormigón.



Anclaje con garrota de 250 mm. en dado de hormigón de 400 x 400 x 400 mm. para suelo de arena.



\*Todos los agujeros de cimentación tienen unas medidas de 400 x 400 x 400 mm. salvo en caso de que esté especificada otra medida diferente.